

## Navodilo za uporabo

### BCG–medac prašek in vehikel za intravezikalno suspenzijo bakterije BCG (Bacillus Calmette-Guérin)

**Pred začetkom uporabe zdravila natančno preberite navodilo, ker vsebuje za vas pomembne podatke!**

- Navodilo shranite. Morda ga boste želeli ponovno prebrati.
- Če imate dodatna vprašanja, se posvetujte z zdravnikom ali farmacevtom.
- Če opazite kateri koli neželeni učinek, se posvetujte z zdravnikom ali farmacevtom. Posvetujte se tudi, če opazite katere koli neželene učinke, ki niso navedeni v tem navodilu. Glejte poglavje 4.

#### **Kaj vsebuje navodilo**

1. Kaj je zdravilo BCG-medac in za kaj ga uporabljamo
2. Kaj morate vedeti, preden boste uporabili zdravilo BCG-medac
3. Kako uporabljati zdravilo BCG-medac
4. Možni neželeni učinki
5. Shranjevanje zdravila BCG-medac
6. Vsebina pakiranja in dodatne informacije

#### **1. Kaj je zdravilo BCG-medac in za kaj ga uporabljamo**

Celotno ime tega zdravila je BCG-medac prašek in vehikel za intravezikalno suspenzijo. V nadaljevanju tega navodila ga bomo imenovali zdravilo BCG-medac.

Zdravilo BCG-medac vsebuje oslABLJENE (atenuirane) bakterije *Mycobacterium bovis* z majhnim infekcijskim potencialom.

Zdravilo BCG-medac spodbuja imunski sistem in se uporablja za zdravljenje več vrst rakavih obolenj v sečnem mehurju. Učinkovito je, če je rak omejen na vrsto celic v notranjosti mehurja (urotelij) in se še ni razširil na notranja tkiva mehurja.

Zdravilo BCG-medac se daje z instilacijo (vbrizgavanjem) neposredno v sečni mehur.

Zdravilo BCG-medac se uporablja za zdravljenje bolezni, omejene na sluznico sečnega mehurja, če gre za površinsko obliko raka (karcinom *in situ*). Obstajajo različne stopnje raka sluznice mehurja in plasti celic tik pod sluznico (lamina propria).

Zdravilo BCG-medac se uporablja tudi za preprečevanje ponovitve raka (profilaktično zdravljenje).

## 2. Kaj morate vedeti, preden boste uporabili zdravilo BCG-medac

### Ne uporabljajte zdravila BCG-medac

- če ste alergični na žive bakterije BCG (Bacillus Calmette-Guérin) ali katero koli sestavino tega zdravila (navedeno v poglavju 6),
- če imate zmanjšano aktivnost imunskega sistema ali imunsko pomanjkljivost, ki je posledica sočasne bolezni (npr. pozitivne serologije HIV, levkemije, limfoma), zdravljenja raka (npr. s citostatičnimi zdravili, obsevanji) ali imunosupresivnega zdravljenja (npr. s kortikosteroidi),
- če imate aktivno tuberkulozo,
- če ste v preteklosti že prejeli zdravljenje mehurja ali bližnjih predelov z obsevanjem,
- če dojite,
- če ste v predhodnih 2 do 3 tednih imeli transuretralno resekcijo (TUR, operacijo skozi sečnico), če so vam odvzeli vzorec tkiva mehurja (biopsija mehurja) ali ste imeli poškodbo s katetrom (travmatsko kateterizacijo),
- če imate predrt sečni mehur,
- če je v vašem urinu vidna kri (makrohematurija),
- če imate akutno okužbo sečil.

Zdravilo BCG-medac se ne sme dajati pod ali v kožo, v mišico ali veno ali uporabljati za cepljenje. Dati ga je treba z instilacijo neposredno v sečni mehur.

### Opozorila in previdnostni ukrepi

**Zdravnik vam bo izročil opozorilno kartico za bolnika, ki jo morate vedno imeti s seboj (glejte tudi poglavje 4).**

Pred začetkom uporabe zdravila BCG-medac se posvetujte z zdravnikom ali farmacevtom,

- če imate zvišano telesno temperaturo ali kri v urinu. V tem primeru je treba zdravljenje z zdravilom BCG-medac uvesti pozneje,
- če imate majhno prostornino sečnega mehurja, ker se lahko po zdravljenju še bolj zmanjša,
- če ste pozitivni za HLA-B27 (humani levkocitni antigen B27), ker se lahko poveča pojavnost vnetja sklepov (reaktivnega artritisa),
- če imate artritis z vnetjem kože, oči in sečil (Reiterjev sindrom),
- če imate lokalizirano razširjenje krvne žile (anevrizmo) ali protezo. Na vsadku ali presadku lahko pride do okužbe,
- če imate težave z jetri ali jemljete zdravila, ki lahko vplivajo na jetra. To je še posebej pomembno, če boste morda morali prejeti trojno antibiotično zdravljenje z zdravili proti tuberkulozi.

### Splošna higiena

Pred uriniranjem po zdravljenju z BCG se usedite, da preprečite škropljenje urina in onesnaženje območja z bakterijami BCG.

Priporočljivo je, da si po uriniranju umijete roke in predel spolovil. To je še posebej pomembno pri prvem uriniranju po zdravljenju z BCG. Če se okužijo kožne lezije, je treba uporabiti ustrezno razkužilo (posvetujte se z zdravnikom ali farmacevtom).

### Odkrivanje bakterij Bacillus Calmette Guérin

Bakterije BCG je na splošno težko odkriti. Negativen rezultat testa ne izključuje okužbe z BCG zunaj mehurja.

### Okužba sečil

Pred vsakim zdravljenjem sečnega mehurja z BCG naj zdravnik izključi akutno okužbo sečil. Če se med zdravljenjem z BCG odkrije akutna okužba sečil, je treba zdravljenje prekiniti, dokler se izvid urina ne normalizira in dokler ni končano zdravljenje z antibiotiki.

### Bolniki, ki so v stiku s posamezniki z oslabljenim imunskim sistemom

Če se zdravite z zdravilom BCG-medac, morate upoštevati splošne higienske standarde, ki so opisani zgoraj.

To je izjemno pomembno, če ste v stiku s posamezniki z oslabljenim imunskim sistemom, saj lahko bakterije BCG škodijo bolnikom z oslabljenim imunskim sistemom. Vendar pa o prenosu teh bakterij s človeka na človeka še niso poročali.

### Spolni prenos

En teden po zdravljenju z bakterijami BCG morate med spolnimi odnosi uporabljati kondom, da zagotovite, da ne pride do prenosa bakterij BCG s spolnim stikom.

### **Druga zdravila in zdravilo BCG-medac**

Obvestite zdravnika ali farmacevta, če uporabljate, ste pred kratkim uporabljali ali pa boste morda začeli uporabljati katero koli drugo zdravilo.

To je še posebej pomembno pri naslednjih zdravilih, saj so bakterije BCG občutljive na:

- zdravila za zdravljenje tuberkuloze (npr. etambutol, streptomycin, p-aminosalicilno kislino [PAS], izoniazid [INH] in rifampicin),
- antibiotike (fluorokinolone, doksiciklin ali gentamicin),
- antiseptike,
- lubrikante (maziva).

Bakterije BCG so odporne na pirazinamid in cikloserin.

### **Nosečnost, dojenje in plodnost**

#### Nosečnost

Zdravila BCG-medac ne smete uporabljati, če ste noseči ali menite, da bi lahko bili noseči.

#### Dojenje

Ne uporabljajte zdravila BCG-medac med dojenjem.

#### Plodnost

Ugotovili so, da BCG neugodno vpliva na nastajanje semena in lahko povzroča nizko koncentracijo ali odsotnost semenčic v semenski tekočini. Ta učinek je bil pri živalih prehodan. Vendar naj moški pred začetkom zdravljenja poiščejo nasvet glede možnosti za shranjevanje semenske tekočine.

### **Vpliv na sposobnost upravljanja vozil in strojev**

To zdravilo lahko vpliva na sposobnost upravljanja vozil in strojev. Ne upravljajte vozil ali strojev, dokler ne ugotovite, kako na vas vpliva zdravilo BCG-medac.

Če ste glede česar koli negotovi, se posvetujte z zdravnikom, medicinsko sestro ali farmacevtom.

## **3. Kako uporabljati zdravilo BCG-medac**

### **Odmerjanje**

Zdravilo BCG-medac sme pripraviti in dati samo usposobljen zdravstveni delavec. Za eno zdravljenje mehurja je potrebna vsebina ene viala.

### **Način uporabe**

Zdravilo BCG-medac uvedemo v mehur pri nizkem tlaku s katetrom.

Zdravilo naj v ostane v mehurju po možnosti 2 uri. To boste omogočili s tem, da 4 ure pred dajanjem zdravila in 2 uri po njem ne boste ničesar pili.

Medtem ko je suspenzija v vašem mehurju, mora imeti zadosten stik s celotno površino sluznice, zato gibanje in premikanje pomagata pri zdravljenju. Po 2 urah morate izprazniti mehur, in sicer v sedečem položaju, da ne bi prišlo do razlitja.

Če ni nobene posebne medicinske kontraindikacije, je priporočljivo, da 48 ur po vsakem zdravljenju pijete zelo veliko tekočine.

### **Uporaba pri otrocih**

Varnost in učinkovitost uporabe zdravila BCG-medac pri otrocih nista bili dokazani.

### **Uporaba pri starejših**

Za uporabo pri starejših ljudeh ni posebnih navodil. Vendar je treba pred uporabo zdravila BCG-medac upoštevati delovanje jeter.

### **Trajanje zdravljenja**

Standardna shema zdravljenja (začetno zdravljenje) obsega eno intravezikalno zdravljenje z zdravilom BCG-medac na teden, 6 tednov zapored. Po obdobju 4 tednov brez zdravljenja boste lahko prejeli dodatno intravezikalno zdravljenje v okviru vzdrževalnega zdravljenja, ki bo trajalo vsaj 1 leto, kot je opisano spodaj. Zdravnik se bo z vami pogovoril o tem.

#### Začetno zdravljenje

- Zdravljenje z bakterijami BCG je treba začeti približno 2–3 tedne po kirurškem posegu skozi sečnico (TUR, transuretralna resekcija) ali odvzemu vzorca tkiva iz mehurja (biopsija mehurja) in brez poškodbe zaradi katetra (travmatska kateterizacija). Ponavljati ga je treba v tedenskih presledkih 6 tednov.
- Številni bolniki po tem prejema še vzdrževalno zdravljenje, v sklopu katerega lahko prejmete več odmerkov.

#### Vzdrževalno zdravljenje

- Vzdrževalno zdravljenje obsega 3 zdravljenja v tedenskih intervalih, ki se jih daje vsaj 1 leto pa do 3 let, in sicer v 3., 6., 12., 18., 24., 30. in 36. mesecu. Po tej shemi se v obdobju od 1 do 3 let opravi skupaj od 15 do 27 zdravljenj.

Zdravnik se bo na vsakih 6 mesecev po prvem letu zdravljenja z vami pogovoril, ali boste še naprej potrebovali vzdrževalno zdravljenje.

Čeprav vzdrževalno zdravljenje zmanjšuje možnost ponovitve raka in lahko zavre njegovo zmožnost napredovanja, lahko neželeni učinki in neugodje pri zdravljenju pri nekaterih bolnikih prevladajo nad koristmi. Zato je pomembno, da se zdravnik pred začetkom ali nadaljevanjem vzdrževalnega zdravljenja pogovori z vami o slabih straneh zdravljenja in vaših željah.

### **Če ste uporabili večji odmerek zdravila BCG-medac, kot bi smeli**

Preveliko odmerjanje je malo verjetno, saj ena viala zdravila BCG-medac ustreza enemu odmerku, ki se da v mehur. Ni podatkov, ki bi kazali, da lahko preveliko odmerjanje povzroči druge simptome razen opisanih neželenih učinkov (glejte poglavje 4).

## **4. Možni neželeni učinki**

Kot vsa zdravila ima lahko tudi to zdravilo neželene učinke, ki pa se ne pojavijo pri vseh bolnikih. Neželeni učinki zdravljenja z bakterijami BCG so pogosti, vendar običajno blagi in začasni. Neželeni učinki s številom terapij BCG običajno naraščajo.

Najresnejši neželeni učinek je huda sistemska okužba. Takoj obvestite zdravnika, če se pri vas pojavijo spodaj navedeni simptomi, kar se lahko zgodi kadar koli in včasih z zakasnitvijo; simptomi se lahko razvijejo tedne, mesece ali celo leta po vašem zadnjem odmerku zdravila.

**Zdravnikom, ki vas zdravijo, pokažite svojo opozorilno kartico za bolnika.**

- zvišana telesna temperatura nad 39,5 °C, ki traja vsaj 12 ur, ali zvišana telesna temperatura nad 38 °C, ki traja več tednov; nočno znojenje;
- hujšanje iz neznanega razloga;
- vedno slabše počutje;
- znaki vnetja se lahko razlikujejo in se kažejo kot:
  - oteženo dihanje ali kašelj, ki nista podobna navadnemu prehladu (miliarna pljučnica);
  - težave z jetri: občutek pritiska v desnem zgornjem delu trebuha ali nenormalne vrednosti testov delovanja jeter (zlasti vrednosti encima, imenovanega alkalna fosfataza) ali
  - boleče in pordelo oko, težave z vidom ali zamegljen vid, »rdeče oko«;
- tako imenovano granulomatozno vnetje pri biopsiji.

#### Sistemska okužba z BCG/reakcija

Če med zdravljenjem z zdravilom BCG-medac po nesreči pride do poškodbe mehurja ali če se zdravilo BCG-medac da v mišico ali veno, lahko to povzroči hudo splošno okužbo z BCG. Huda sistemska okužba z BCG lahko privede do sepse z BCG. Sepsa zaradi bakterij BCG je življenjsko ogrožajoča situacija. Če opazite simptom ali znak, ki vas skrbi, se takoj posvetujte z zdravnikom ali specialistom za nalezljive bolezni! Vendar pa okužba ni nalezljiva. Zdravnik vam bo predpisal zdravila za zdravljenje neželenih učinkov in morda prekinil zdravljenje z BCG.

V nasprotju z okužbo z BCG se reakcija na BCG pogosto kaže kot začetna imunska reakcija z rahlo zvišano telesno temperaturo, gripi podobnimi simptomi in splošnim slabim počutjem v prvih 24–48 urah. Zdravnik vam bo morda predpisal zdravila za lajšanje teh simptomov. Če se simptomi poslabšajo, se posvetujte z zdravnikom.

#### Zapoznela okužba z BCG

V posameznih primerih lahko bakterije BCG ostanejo v telesu več let. Ta okužba se lahko pokaže kadar koli. Včasih se simptomi in znaki okužbe pojavijo pozno, celo leta po prejemu zadnjega odmerka zdravila BCG-medac. Znaki vnetja so lahko podobni hudi okužbi z BCG/reakciji, ki sta opisani zgoraj. Težave z vsadkom ali presadkom so tudi lahko neželen učinek zdravljenja z BCG, ki zahtevajo takojšnje zdravljenje.

**Zato je izjemno pomembno, da svojo osebno opozorilno kartico nosite s seboj in jo izročite vsakemu zdravniku, ki vas zdravi; tako si boste zagotovili ustrezno zdravljenje v primeru pojava zapoznele okužbe z BCG. Zdravnik bo lahko tudi ocenil, ali so simptomi neželen učinek zdravljenja z BCG ali ne.**

V nadaljevanju je naveden celoten seznam neželenih učinkov, ki se lahko pojavijo:

#### **Zelo pogosti (lahko se pojavijo pri več kot 1 od 10 ljudi):**

- slabost (navzea),
- vnetje mehurja (cistitis), vnetna reakcija (granulomi) sečnega mehurja. Ta neželena učinka sta lahko ključen del protitumorskega delovanja,
- pogosto uriniranje z neugodjem in bolečino. To se lahko pojavi pri do 90 % bolnikov,
- vnetne reakcije prostate (asimptomatski granulomatozni prostatitis),
- začasne sistemske reakcije na BCG, kot so zvišana telesna temperatura pod 38,5 °C, gripi podobni simptomi (splošno slabo počutje, zvišana telesna temperatura, mrzlica) in splošno neugodje.

#### **Pogosti (lahko se pojavijo pri največ 1 od 10 ljudi):**

- zvišana telesna temperatura nad 38,5 °C,
- bolečine v mišicah (mialgija),
- driska,
- inkontinenca.

**Občasni (lahko se pojavijo pri največ 1 od 100 ljudi):**

- huda sistemska reakcija/okužba zaradi BCG, sepsa zaradi BCG (več podrobnih informacij je zgoraj),
- pomanjkanje celic v krvi (citopenija),
- anemija (zmanjšanje ravni hemoglobina v krvi),
- Reiterjev sindrom (artritis z vnetjem kože, oči in sečil),
- vnetje pljuč (miliarni pnevmonitis),
- vnetne reakcije v pljučih (pljučni granulom),
- vnetje jeter (hepatitis),
- kožni absces (ognojek),
- kožni izpuščaj, vnetje sklepa (artritis), bolečina v sklepu (artralgijska). V večini primerov so ti neželeni učinki znaki alergijske (preobčutljivostne) reakcije na BCG. V nekaterih primerih bo treba prekiniti zdravljenje,
- okužba sečil, kri v urinu (makroskopska hematurija),
- nenormalno majhen sečni mehur (skrčenje mehurja), nenormalno šibek curek urina (urinarna obstrukcija), kontraktura sečnega mehurja,
- vnetje moda (orhitis),
- vnetje epididimisa (epididimitis),
- vnetna reakcija prostate (simptomatski granulomatozni prostatitis),
- nizek krvni tlak (hipotenzija) .

**Redki (lahko se pojavijo pri največ 1 od 1.000 ljudi):**

- okužba žil (npr. okužena lokalizirana razširitev krvne žile),
- ledvični absces (ognojek).

**Zelo redki (lahko se pojavijo pri največ 1 od 10.000 ljudi):**

- okužba vsadkov in okoliškega tkiva z bakterijo BCG (npr. okužba presadka aorte, srčnega defibrilatorja, artroplastike kolka ali kolena),
- vnetje vratnih bezgavk (cervikalni limfadenitis), okužba bližnje bezgavke,
- alergijska (preobčutljivostna) reakcija (npr. edem očesne veke, kašelj),
- vnetje notranjega dela očesa (horioretinitis),
- konjunktivitis (vnetje očesne veznice), uveitis (vnetje očesne ovojnice), žilna fistula,
- bruhanje, črevesna fistula, vnetje trebušne mrene (peritonitis),
- okužba kosti in kostnega mozga z bakterijo (osteomielitis),
- okužba kostnega mozga,
- absces psoasa (ognojek v veliki ledveni mišici),
- vnetje moda (orhitis) ali epididimisa (epididimitis), odporno na antituberkulozno zdravljenje,
- okužba glavice penisa
- otekanje rok ali nog.

**Neznana pogostnost (ni mogoče oceniti iz razpoložljivih podatkov):**

- obolenja spolovil (npr. bolečina v nožnici),
- boleč spolni odnos (disparevnija),
- močna imunska reakcija z zvišano telesno temperaturo, zvečanjem jeter, vranice in bezgavk, zlatenico in izpuščajem (hemofagocitni sindrom),
- odpoved ledvic, vnetje ledvičnega tkiva, votlin, ledvičnega meha (pielonefritis, nefritis [vključno s tubulointersticijskim nefritisom, intersticijskim nefritisom in glomerulonefritisom]),
- odsotnost ali znižana raven semenčic v semenski tekočini (azoospermija, oligospermija).

**Poročanje o neželenih učinkih**

Če opazite katerega koli izmed neželenih učinkov, se posvetujte z zdravnikom ali farmacevtom. Posvetujte se tudi, če opazite neželene učinke, ki niso navedeni v tem navodilu. O neželenih učinkih lahko poročate tudi neposredno na:

Javna agencija Republike Slovenije za zdravila in medicinske pripomočke  
Sektor za farmakovigilanco

Nacionalni center za farmakovigilanco  
Slovenčeva ulica 22  
SI-1000 Ljubljana  
Tel: +386 (0)8 2000 500  
Faks: +386 (0)8 2000 510  
e-pošta: [h-farmakovigilanca@jazmp.si](mailto:h-farmakovigilanca@jazmp.si)  
spletna stran: [www.jazmp.si](http://www.jazmp.si)

S tem, ko poročate o neželenih učinkih, lahko prispevate k zagotovitvi več informacij o varnosti tega zdravila.

## 5. Shranjevanje zdravila BCG-medac

Zdravilo shranjujte nedosegljivo otrokom!

Tega zdravila ne smete uporabljati po datumu izteka roka uporabnosti, ki je naveden na škatli in nalepki poleg oznake EXP. Rok uporabnosti zdravila se izteče na zadnji dan navedenega meseca.

Shranjujte v hladilniku (2 °C – 8 °C).  
Ne zamrzujte.

Shranjujte v originalni ovojnini za zagotovitev zaščite pred svetlobo.

Zdravilo je treba uporabiti takoj po rekonstituciji.

## 6. Vsebina pakiranja in dodatne informacije

### Kaj vsebuje zdravilo BCG-medac

Učinkovina so žive bakterije BCG (Bacillus Calmette-Guérin) (sev RIVM, pridobljen iz seva 1173-P2).

Po pripravi ena viala vsebuje:  
od  $2 \times 10^8$  do  $3 \times 10^9$  živih enot bakterije BCG seva RIVM, pridobljenega iz seva 1173-P2.

Druge sestavine praška so: poligelin, brezvodna glukoza in polisorbat 80.

Druge sestavine vehikla so: natrijev klorid in voda za injekcije.

Lubrikant za kateter vsebuje klorheksidinijev diglukonat.

### Izgled zdravila BCG-medac in vsebina pakiranja

Zdravilo BCG-medac sestavljata bel prašek in brezbarvna, bistra raztopina, ki se uporablja kot vehikel.

Na voljo so naslednja pakiranja:

- pakiranje z 1 vialo s praškom, 1 vrečko z instilacijskim sistemom, 1 katetrom in 1 priključkom (stožčasti na Luer-Lock),
- pakiranje s 3 vialami s praškom, 3 vrečkami z instilacijskimi sistemi, 3 katetri in 3 priključki (stožčasti na Luer-Lock),
- pakiranje s 5 vialami s praškom, 5 vrečkami z instilacijskimi sistemi, 5 katetri in 5 priključki (stožčasti na Luer-Lock).

Na trgu morda ni vseh navedenih pakiranj.

### Način in režim izdaje zdravila BCG-medac

ZZ – Predpisovanje in izdaja zdravila je le na recept, zdravilo pa se uporablja samo v javnih zdravstvenih zavodih ter pri pravnih in fizičnih osebah, ki opravljajo zdravstveno dejavnost.

## Imetnik dovoljenja za promet z zdravilom in proizvajalec

medac  
Gesellschaft für  
klinische Spezialpräparate mbH  
Theaterstr. 6  
22880 Wedel  
Nemčija

Navodilo je bilo nazadnje revidirano dne 25. 12. 2022

---

Naslednje informacije so namenjene samo zdravstvenemu osebju:

### Zdravljenje simptomov, znakov in sindroma

Simptomi, znaki ali sindrom	Zdravljenje
1. Simptomi draženja mehurja, ki trajajo manj kot 48 ur	Simptomatsko zdravljenje
2. Simptomi draženja mehurja, ki trajajo 48 ur ali več	Prekinite zdravljenje z zdravilom BCG-medac in začnite zdravljenje s kinoloni. Če po 10 dneh ni popolnega izboljšanja, 3 mesece dajajte izoniazid (INH)*. V primeru zdravljenja proti tuberkulozi je treba zdravljenje z zdravilom BCG-medac dokončno prekiniti.
3. Sočasna bakterijska okužba sečil	Odložite zdravljenje z zdravilom BCG-medac, dokler se urinski izvid ne normalizira in dokler se zdravljenje z antibiotiki ne konča.
4. Drugi neželeni genitourinarni učinki: simptomatski granulomatozni prostatitis, epididimitis in orhitis, zapora sečnice in ledvični absces	Prekinite zdravljenje z zdravilom BCG-medac. Po potrebi se posvetujte s specialistom za nalezljive bolezni. Od 3 do 6 mesecev dajajte izoniazid (INH)* in rifampicin*, odvisno od izraženosti neželenega učinka. V primeru zdravljenja proti tuberkulozi je treba zdravljenje z zdravilom BCG-medac dokončno prekiniti.
5. Zvišana telesna temperatura manj kot 38,5 °C, ki traja manj kot 48 ur	Simptomatsko zdravljenje s paracetamolom.
6. Kožni izpuščaj, artralgijske ali artritis ali Reiterjev sindrom	Prekinite zdravljenje z zdravilom BCG-medac. Po potrebi se posvetujte s specialistom za nalezljive bolezni. Uporabite antihistaminik ali nesteroidna protivnetna zdravila. V primeru imunsko posredovane reakcije, je treba razmisliti o zdravljenju s kortizonom. Če ni odziva, 3 mesece dajajte izoniazid*. V primeru zdravljenja proti tuberkulozi je treba zdravljenje z zdravilom BCG-medac dokončno prekiniti.
7. Sistemska reakcija na BCG/okužba z BCG** brez znakov septičnega šoka	Dokončno prekinite zdravljenje z zdravilom BCG-medac. Po potrebi se posvetujte s specialistom za nalezljive bolezni. 6 mesecev uporabljajte tritirno zdravljenje s tuberkulostatiki* in zdravljenje z majhnimi odmerki kortikosteroidov.
8. Sistemska reakcija na BCG/okužba z BCG z znaki septičnega šoka	Dokončno prekinite zdravljenje z zdravilom BCG-medac. Takoj uporabite tritirno zdravljenje s tuberkulostatiki* v kombinaciji z velikimi odmerki hitro delujočih kortikosteroidov. Posvetujte se s specialistom za nalezljive bolezni.



\* **Opozorilo:** Bakterije BCG so občutljive za vse trenutno uporabljane tuberkulostatike, razen za pirazinamid. Če je potrebno tritirno zdravljenje proti tuberkulozi, je običajno priporočena kombinacija izoniazida (INH), rifampicina in etambutola.

\*\* glejte definicijo zgoraj

## Navodila za uporabo/ravnanje z zdravilom

Zdravilo BCG-medac je treba aplicirati v pogojih, ki so potrebni za intravezikalno endoskopijo.

### Varnostni ukrepi za ravnanje z zdravilom

Z zdravilom BCG-medac se ne sme rokovati v istem prostoru niti z njim ne sme rokovati isto osebje, ki pripravlja citotoksična zdravila za intravensko uporabo. Z zdravilom BCG-medac ne smejo rokovati osebe, ki imajo znano imunsko pomanjkljivost.

### Razlitje zdravila BCG-medac

Razlito suspenzijo zdravila BCG-medac je treba obrisati z razkužilom, ki dokazano deluje proti mikobakterijam. Razlitje na koži je treba obrisati z ustreznim razkužilom.

### Kožni tuberkulinski testi

Intravezikalno zdravljenje z zdravilom BCG-medac lahko povzroči občutljivost za tuberkulin in zaplete poznejše tolmačenje kožnih tuberkulinskih testov za diagnosticiranje mikobakterijske okužbe. Zato je treba reaktivnost na tuberkulin izmeriti pred dajanjem zdravila BCG-medac.

### Priprava

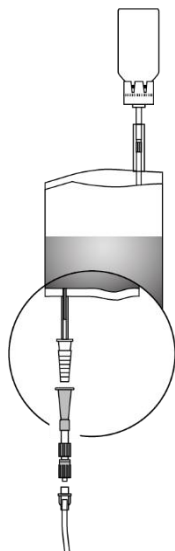
Kateter je treba previdno vstaviti, da ne poškoduje epitela, kar bi lahko povzročilo razvoj sistemske okužbe z BCG. Priporoča se uporaba lubrikanta, da se čim bolj zmanjša tveganje travmatske kateterizacije in da je postopek manj neprijeten za bolnika. Ženske bodo morda potrebovale manj lubrikanta od moških. Niso ugotovili, da bi možni antiseptični učinek lubrikanta vplival na učinkovitost zdravila. Izpraznitev mehurja po kateterizaciji zmanjša ostanek lubrikanta in se izvede pred instilacijo BCG.

Pred uporabo je treba zdravilo v aseptičnih pogojih resuspendirati s sterilno 9 mg/ml (0,9 %) raztopino natrijevega klorida (glejte spodaj). Suspenzijo pred uporabo premešajte tako, da jo nežno vrtite. Izogibajte se stiku zdravila BCG-medac s kožo. Priporočljiva je uporaba rokavic.

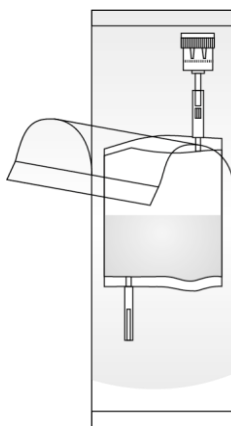
Vidni makroskopski delci ne vplivajo na učinkovitost in varnost zdravila.

Za dodatne informacije o katetru glejte ustrezna navodila za uporabo.

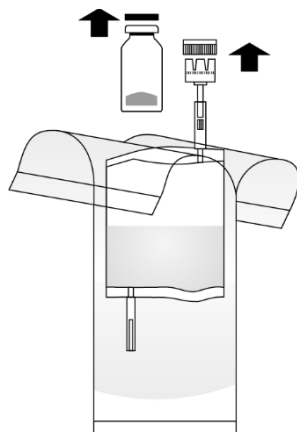
Naslednja navodila za ravnanje veljajo za prašek in vehikel za intravezikalno suspenzijo (instilacijski komplet)



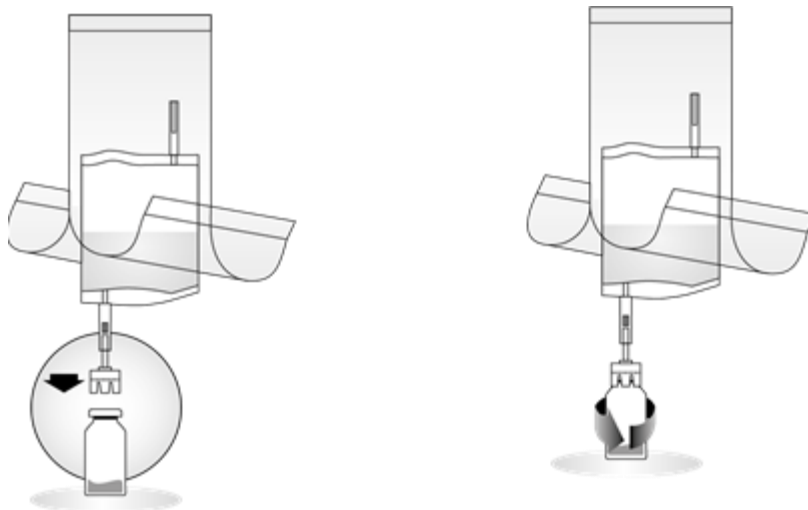
1. Odprite zaščitno vrečko, vendar je ne odstranite povsem! Tako bo konica instilacijskega sistema do zadnjega zaščitena pred kontaminacijo.



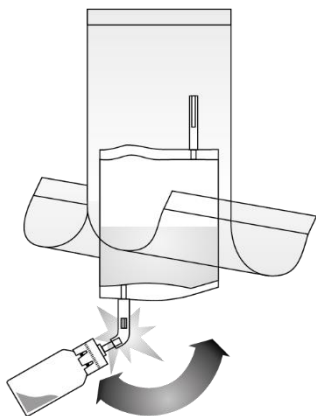
2. Odstranite zaporki vialo in instilacijskega sistema. Razprostrite vrečko za odpadke.



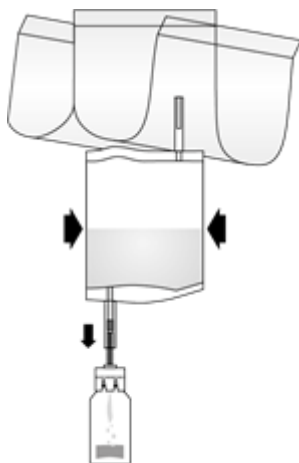
3. Vialo z zdravilom BCG-medac postavite na trdno površino (npr. mizo) in trdno pritisnite priključek za vialo instilacijskega sistema naravnost na vialo z zdravilom BCG-medac. Vialo dvakrat popolnoma zasukajte v isto smer.



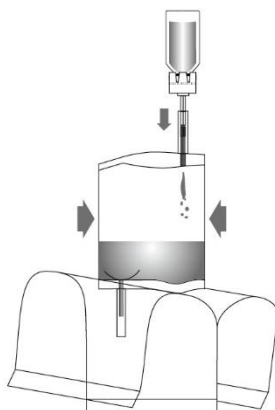
4. Prelomite mehanizem v cevki priključka za vialo z večkratnim upogibanjem v obe smeri. To vzpostavi povezavo. Med tem postopkom držite cevko, ne pa vialo!



5. Iztisnite tekočino v vialo, vendar vialo ne napolnite do konca. Če se pretok ne vzpostavi, vialo ponovno dvakrat zasukajte v isto smer, da zagotovite popolno preluknjanje septuma. Ta korak ponavljajte, dokler se ne vzpostavi pretok.



6. Celotni sistem obrnite na glavo; iztisnite zrak iz instilacijskega sistema v vialo, ki je na vrhu, da ta potisne rekonstituirano zdravilo BCG-medac iz vialo v instilacijski sistem. Viale ne odstranite.



7. Instilacijski sistem držite pokonci. Zdaj povsem odstranite zaščitno vrečko. Kateter (in priključek) povežite z instilacijskim sistemom. Prelomite zaporni mehanizem v cevki tako, da jo upogibate v obe smeri, in instilirajte suspenzijo zdravila BCG-medac v bolnikov sečni mehur. Po končani instilaciji osvobodite kateter tako, da skozenj potisnete zrak. Instilacijski sistem držite stisnjen in ga skupaj s katetrom odložite v vrečko za odpadke.

